



FRESH AL-dB

Tilluft - fönsterventiler & tillbehör • 2003-11-01 • 5:11

- Ljudreducerande
- Steglöst spjäll
- Strängpressad aluminium
- Filter



Fresh AL-dB

Ljudreducerande spaltventil avsedd att monteras i fönsterkarmens överstycke. Försedd med steglöst spjäll och filter.

Specifikation

Beteckning	Beskrivning	Art. nr.
AL-dB 450/40	Ljudreducerande vit längd 456 mm	464540
AL-dB 800/42	Ljudreducerande vit längd 806 mm	468042
AL-dB 450/WS	Ljudreducerande vit längd 456 mm med stormsäkring	460063

Snabbfakta

Produkt	AL-dB 450/40	AL-dB 800/42	AL-dB 450/WS
Kapacitet vid 10 Pa spalt:	6,2 l/s	5,0 l/s	6,2 l/s
Kapacitet vid 10 Pa hålråd:	5,2 l/s	4,4 l/s	5,2 l/s
Ljudreduktion D n,e,w	40 dB	42 dB	-
Håltagning spalt:	350 x 12	350 x 12	350 x 12
Håltagning hålråd:	22 st Ø12	22 st Ø12	22 st Ø12
Material:	Aluminium	Aluminium	Aluminium
Färg:	Vit, NCS S0502-Y	Vit, NCS S0502-Y	Vit, NCS S0502-Y

Beskrivning/funktion

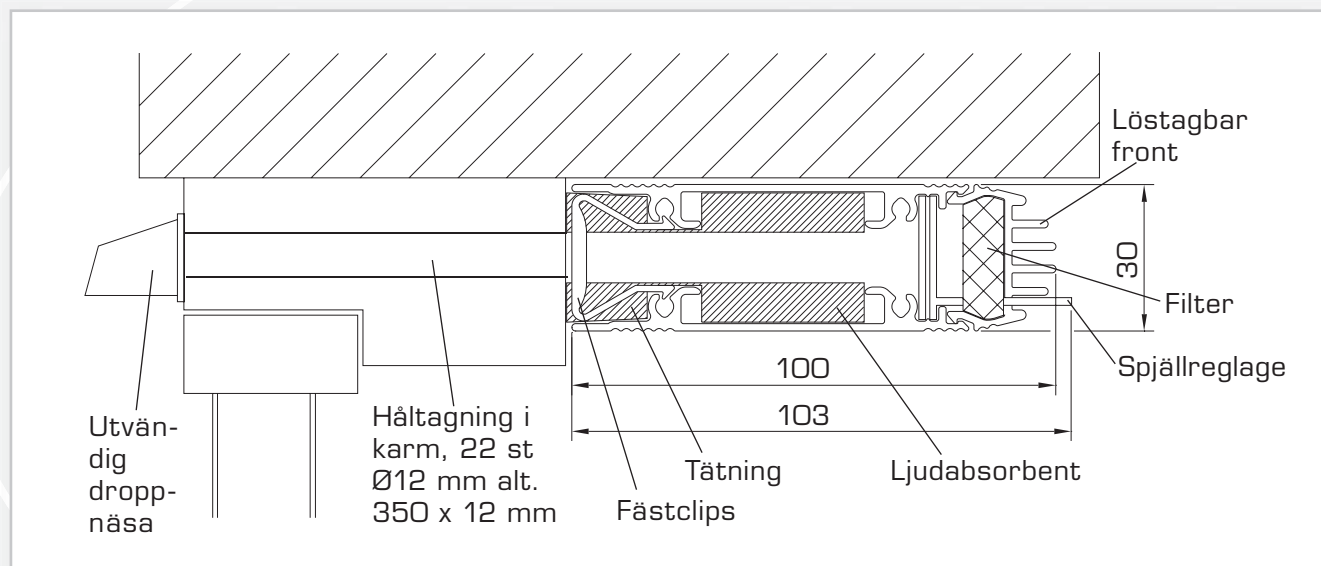
Allmänt

Ljudreducerande spaltventil framtagen för att möta de allt högre kraven på ljudreduktion. Ventilen har en speciellt utvecklad front som ger en låg lufthastighet och god inblandning av rumsluften. Finns i två längder, 456 mm och 806 mm. Den kortare har även en variant med stormsäkring, utmärkt att använda på vindutsatta ställen. Stormsäkringen förhindrar överventilation vid vindpåverkan.

Som tillbehör finns utvändig droppnäsä tillverkad av ABS-plast.

Invändig ventildel

Den invändiga ventildelen är tillverkad i strängpressad aluminium med gavlar i ABS-plast. Försedd med damm och insektsfilter som standard. Flödet regleras med ett steglöst spjäll som ställs in med ett reglage i fronten. Ventilen kan även beställas med grundflödesspärr som säkrar ett visst grundflöde.



Montering / placering

Vid montering skruvas två fästclips fast i fönsterkarmens överstycke, varpå ventilen trycks fast på dessa. En tätningslist som sitter på baksidan av ventilen tätar mot karmen.

För att underlätta borring eller fräsning för luftkanal finns en bormall alt hålmall som tillbehör. Denna styr borret och ger rätt avstånd mellan hålen.

Tekniska data

Tekniska data AL-dB 450/40

Kapacitet vid 10 Pa:	Spalt 6,2 l/s Hålråd 5,2 l/s
Ljudreduktion(D n,e,w):	40 dB
Håltagning:	Spalt 350 x 12 mm Hålråd 22 st Ø12 mm
Material:	Aluminium och plast
Färg:	vit, NCS S0502-Y

Tekniska data AL-dB 800/42

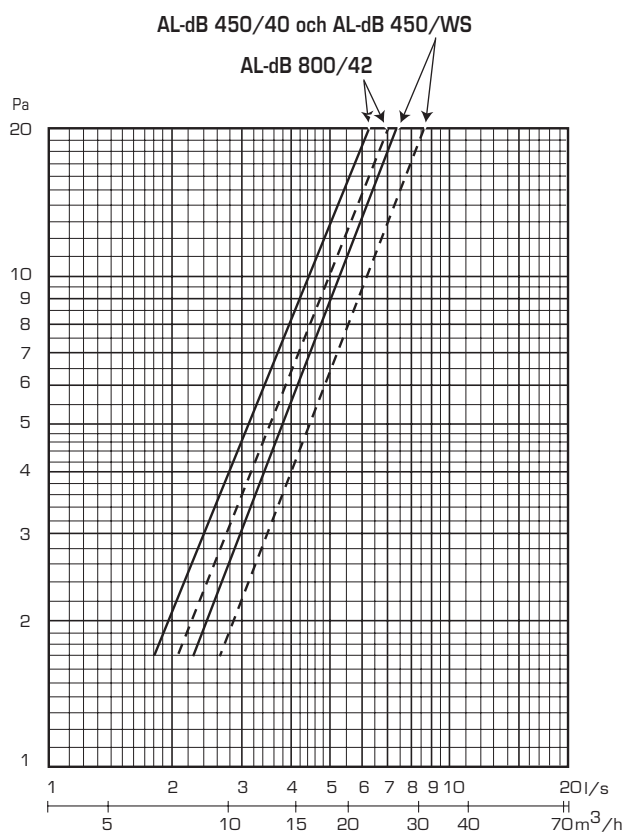
Kapacitet vid 10 Pa:	Spalt 5,0 l/s Hålråd 4,4 l/s
Ljudreduktion(D n,e,w):	42 dB
Håltagning:	Spalt 350 x 12 mm Hålråd 22 st Ø12 mm
Material:	Aluminium och plast
Färg:	vit, NCS S0502-Y

Tekniska data AL-dB 450/WS

Kapacitet vid 10 Pa:	Spalt 6,2 l/s Hålråd 5,2 l/s
Håltagning:	Spalt 350 x 12 mm Hålråd 22 st Ø12 mm
Material:	Aluminium och plast
Färg:	vit, NCS S0502-Y

Kapacitet

———— hålråd
- - - - - spalt



FRESH AL-dB

Tilluft - fönsterventiler & tillbehör • 2003-11-01 • 5:14

Ljuddata

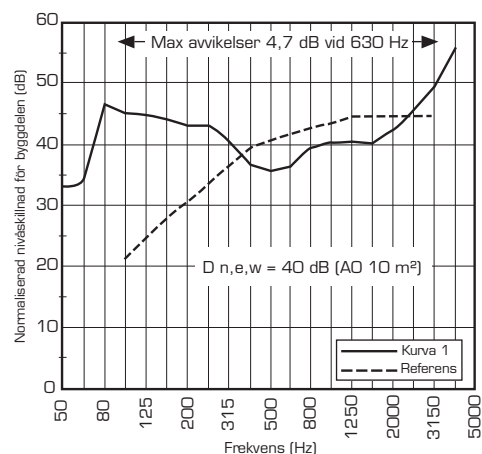
Ljudreduktionen till höger redovisas med fullt öppen ventil och en referensarea på 10 m².

Underhåll

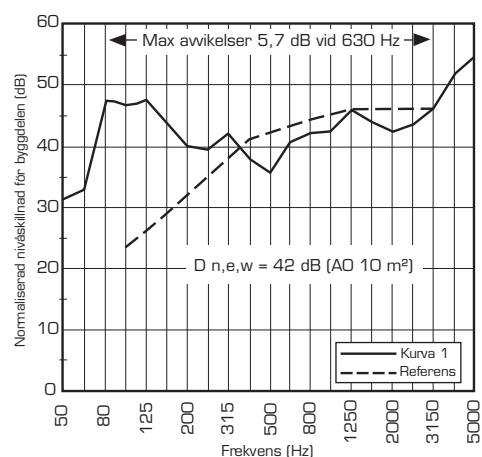
För att säkerställa god luftkvalité och bibehållit flöde skall filter rengöras 1-2 gånger per år i mild tvållösning. I övrigt krävs inget regelbundet underhåll. Vid behov är donet enkelt att demontera för rengöring med t ex dammsugare eller en liten borste. Vid demontering lossas skruvarna till fästclipsen via hålen i spjället.

Filtret sitter i fronten, vilken är enkelt demonterbar.

AL-dB 450

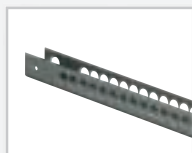


AL-dB 800



Tillbehör

Till ventilen finns en komplett tillbehörsserie för ytterligare flexibilitet. Mer information i foldern "Tillbehör spaltventiler".



Borrmall, styr borret och ger rätt avstånd mellan hålen.



Kanal 33, avsedd för hålkammarprofil.



Flatgaller, används utvändigt vid speciella installationer.



Vertikalgaller VG, utvändigt del vid vertikal montering.



Utvärdig droppnåsa i ABS plast 400 x 22 mm.



dB-spaltkanal för ljudreduktion.



FRESH AB
Box 7
360 32 GEMLA
www.fresh.se

Tel 0470-70 77 00
Fax 0470-70 77 39

E-post information@fresh.se