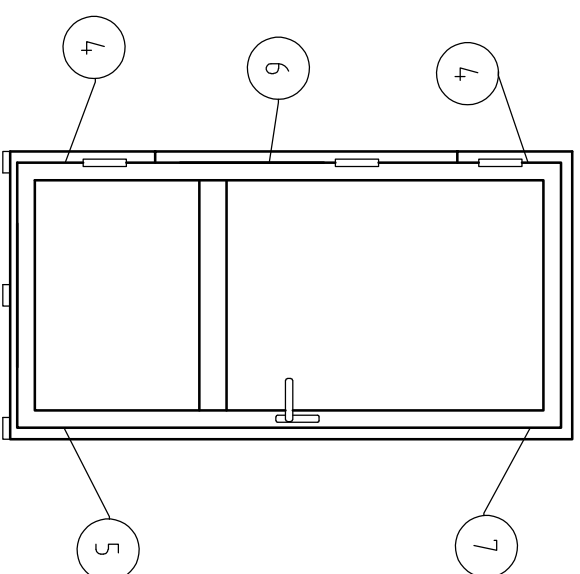


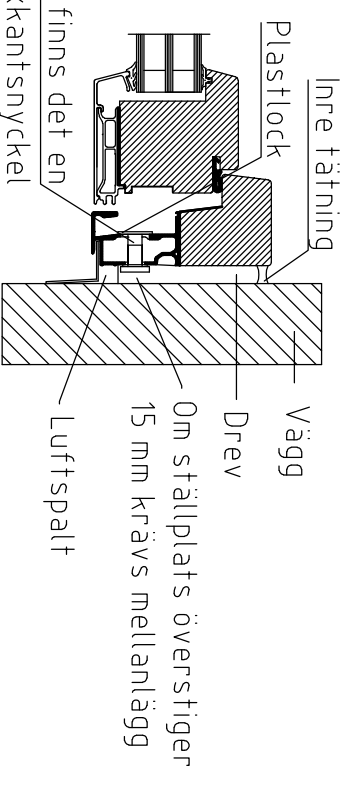
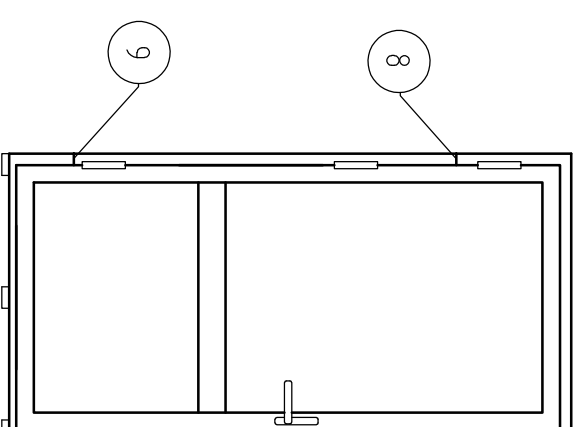
- 1 Klossa under tröskel
- 2 Kontrollera att tröskel är i våg
- 3 Kontrollera att dörrsidan är vertikal
- 4 Skruva fast dörren i position 4
- 5 Skruva fast dörren i position 5
- 6 Kontrollera springor mellan karm och bäge
- 7 Skruva fast dörren i resterande karmskruvshål
- 8 Skruva fast karmen med en kultrig skruv i hålet under etiketten vid översta gångjärnet.

Kontrollera springa i överkant



9

Vid justering av dörren kan man använda justerskraven som är placerad under nedersta gångjärnet, den är täckt med ett plastlock. Det är viktigt att plastlocket sätts tillbaka efter justering. Justerskruv monteras stumt mot vägg/mellanlägg.



Under plastlocket finns det en justerskruv för sexkantnyckel