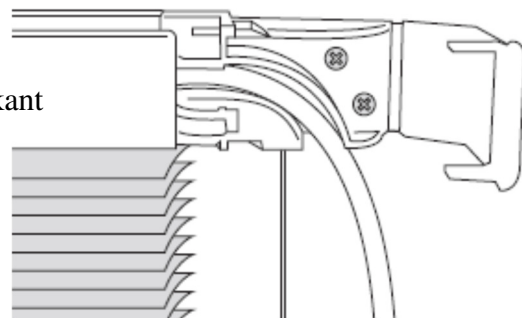


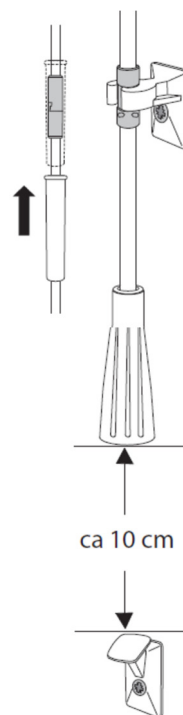
# Monteringsanvisning Objektpersienn.

**RULLUX**  
MARKIS OCH PERSIENN  
info@rullux.se www.rullux.se

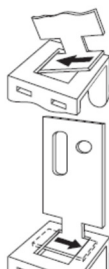
Öppna täcklocken på persiennen och placera därefter linor och böjfyjder korrekt i beslaget. Persiennen placeras i underkant mot fönsterbågens övre del. Justera persiennen lika i bredd. Montera persiennen med de medföljande skruvarna i respektive beslag. Stäng därefter täcklocken.



Haka fast vridstången på vajern i persiennen och hylsan överhakningen  
Markera stånghållarens plats och skruva fast den under vridstången.



Ifall persiennen är bredare än 110 cm så används  
Upphängningskrok för att hålla upp på mitten.



Placera magneterna på fönsterbågen ca 5 cm från ytterkanterna.

Persiennlamellerna skall alltid vara horisontella (ej vinklade) när man drar upp eller släpper ner persiennen. Avsluta med att provdra och vinkla persiennen för att kontrollera funktionen

## SKÖTSELRÅD

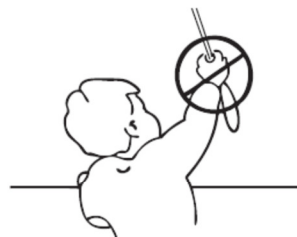
- Persienn är en underhållsfri produkt. För att behålla bästa finish bör den hållas ren med hjälp av dammtrasa eller dammsugas med mjuk borste.
- När persiennen dras upp ska lamellerna vara i öppet läge.
- När persiennen ska fällas ned så frigör linan och håll kvar i handen och släpp sakta efter så att persiennen fälls ned.
- Alla linor som hänger närmare golvet än 150cm snurras upp på linsamlaren, gäller både vid uppfälld som nedfälld persienn. Avsluta med att dra linan genom spåret på linsamlaren upptill eller nedtill, så att linan hålls på plats.

Kraftiga ryck och överdriven vinkling av lina eller vridstång kan skada persiennen och dess tillbehör.

## VARNING

- Små barn kan strypas av öglor i de draglinor, kedjor, band och inre linor som används för att manövrera produkten. De kan även vira linor runt halsen.
- Håll linor utom räckhåll för små barn för att undvika att de stryps eller trasslar in sig. Minst 150cm från golvet.
- Flytta bort sängar, barnsängar och möbler från solskyddets linor.
- Knyt inte ihop linor. Se till att linorna inte trasslar ihop sig och bildar en ögla.
- Montera och använd bifogade säkerhetsanordningar i enlighet med installationsanvisningarna för dess anordningar för att minska risken för en olycka.

I enlighet med EN 13120



# RULLUX

MARKIS OCH PERSIENN

info@rullux.se www.rullux.se