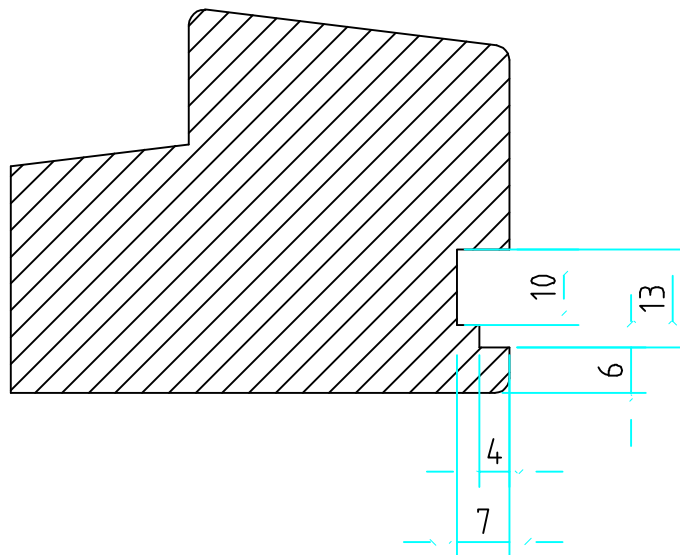


NOTE	AM-NO.	ALTERATION	DATE	SIGN
------	--------	------------	------	------



<i>Westcoast windows AB</i> 461 38 Trollhättan Sweden	UTÅTGÅENDE SYSTEM	Scale 1:1	Designer CK	Date 210309
	KARMPROFIL 100/115 MM	REF.NO.	Rev D	
	SALNINGSSPÅR	DRAW.NO.	G-1210	