



# WESTCOAST WINDOWS

## **MONTERINGS- OCH SKÖTSELINSTRUKTIONER FÖR SKJUTDÖRR.**

Viktigt att läsa denna innan montering.





## MONTERINGS- OCH SKÖTSELINSTRUKTIONER

Monterings- och skötselinstruktionen skall vara tillgänglig för den som monterar skjutdörren och för husägaren/förvaltaren/ hyresgästen.

### FUNKTION – SKJUTDÖRR

Dörren ”lyfts” och ”glider” i sidled. I stängt nedsänkt läge tätar dörren effektivt runt om med speciella tätningsprofiler. För att öppna dörren vrids den invändiga hävarmen (handtaget) i 180 grader pekande nedåt. Dörren höjs samtidigt som förflyttning sker i sidled för att frigöra från tätningsprofilerna. *Att den tunga dörren glider så exceptionellt lätt beror på frigörandet från tätningsprofilerna och naturligtvis på beslagets teknik och kvalitet i samspel med byggnation runt hela konceptet.*

### LEVERANSMOTTAGNING

Se Westcoast handbok

### LAGRING PÅ BYGGPLATSEN

Se Westcoast handbok

### GARANTIER

Se Westcoast handbok

### *Tips för skjutdörrar*

Notera att angivna mått är karmens verkliga karmyttermått. Kontrollera väggöppningens mått med hänsyn till den rekommenderade drevplatsen.

Dörren levereras med ett karmbottenstycke (träskeln 55 x 185 mm). Vill man uppnå en plan yta kan detta uppnås genom att sänka ned dörren 40-55 mm.

**Kontrollera att underlaget för tröskel är helt i våg** och lägg ut någon form av syllisolering. Tröskeln placeras i vägglivet så att den inte hänger fritt utanför sockellivet mer än 20 mm.



UNDERLAG TILL TRÖSKEL  
MÅSTE VARA I VÅG

## MONTERINGSANVISNINGAR

Vi **rekommenderar** användning av fäst- och justeringshylsor. Detta medför ett säkert och enkelt montage av karmen och ger stora möjligheter till efterjustering av partiet vilket också utesluter användning av spik och fog skum.

Montagehål och justerskruv ingår inte i ett skjutparti, då vi inte vet något om hur intilliggande väggar ser ut.

Vi rekommenderar minst 4 infästningar/sida.

Man kan demontera skjutdörrbladet innan karmen monteras, ifall partiet upplevs som tungt. Börja med att lyfta upp dörren så att handtaget pekar nedåt. Detta gör att bågen låses så att den inte kan ramla in. Därefter montera loss både övre glidare på bågen i vardera sida. Släpp ned handtaget för att frigöra bågen så att den kan vinklas in och lyftas ur.

Lyft in partiet i väggöppningen.

Tröskeln kontrolleras ytterligare en gång så den är helt i våg. Om inte - gör vissa efterjusteringar med hjälp av tunna träfiberskivor på hela karmdjupet (185 mm) - där behov finns.

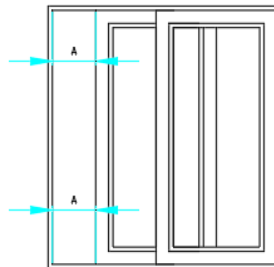
Skruva ur karmhylsorna från karmens insida med hjälp av en 10 mm insexnyckel (underlättas med hjälp av spärrnyckel) mot väggöppningen. Använd inte klossar eller kilar – karmhylsorna ersätter dessa.

Har man demonterat skjutdörrbladet skall detta monteras tillbaka i karmen innan man börjar justera i karmen.

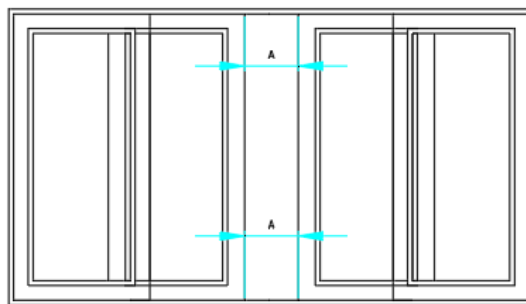
Justera in karmen med karmhylsorna.

Sidokarmen kontrolleras med vattenpass så att de inte lutar inåt eller utåt och skapar skevhet. Här är det viktigt att karmsida mot dörrsida står exakt parallellt i lodlinje genom att mäta fram samma A-mått – se fig. SDA. När man valt typen med mötande dörrar (pardörrar, typ SDC) skall man stänga den passiva dörren och

kontrollera att dörrsida mot dörrsida står exakt parallellt i lodlinje. Får man problem kontrolleras tröskel ytterligare en gång så att den inte har sjunkit eller skjutit rygg.



Typ SDA



Typ SDC

Karmöverstycke skall fästas i våg upp mot en bärande stabil balk. Här är det viktigt att man har den rekommenderade 20 mm drevplatsen mellan balk och karmöverstycke så att balken i väggöppningen har möjligheten att sjunka de 10 mm som tolereras i en konstruktionsberäkning.

*Notera att beslaget inte är justerbart – om så vore fallet skulle man bara flytta problemet till en annan punkt – därför är det viktigt att tröskel är helt i våg från början.*

Montera fästskraven som är anpassad till respektive väggmaterial.

Dreva med ett icke fuktupptagande isoleringsmaterial. Dreva inte för hårt, mellan karmöverstycke och balk kan drevmaterialet komprimeras upp till 50 %. Tätning insida ska anslutas till väggens plastfolie så att en obruten ångspärr går mot karmen med ett diffusionstätt material.

## Under byggtiden

Skydda partiet under resten av byggtiden mot varje form av åverkan. Var speciellt försiktig med smärgelspån på glasytorna. Skydda beslagen mot syror och andra frätande ämnen. All maskeringstejp skall tas bort omedelbart efter användning.

## EFTERJUSTERING

Rörelser i en byggnation kan påverka både gång och täthet när det gäller skjutdörrar – då är det viktigt att kunna efterjustera. Rörelser kan uppstå redan under byggtiden när t ex ett tungt tegeltak läggs. Förändringar i en normal byggnation vet vi kan förekomma mer eller mindre under en lång tid.

Vid justering med fäst- och justeringshylsor måste följsamhet med skruvarna iakttagas. Om skjutdörren inte glider lätt och tätheten är otillfredsställande – kontrollera och åtgärda om:

Karmöverstycke har böjts mer av ovanliggande balk. *Dörren går trögt att skjuta* .

1. Frigör eventuella foder och täcklister.
2. Plocka bort täckpluggen och backa tillbaks fästskruven och karmhylsan.
3. Justera tillbaks karmhylsan och fästskruven så att karmöverstycke återställs till normal frigång mellan dörr i ”upphöjt” läge (skjutbar) och karm.

Tröskeln är böjd uppåt eller nedåt.

*Dörren går trögt att skjuta, tätar dåligt, kan också vara svår att stänga.*

Detta fenomen förekommer ytterst sällan om man följt våra monteringsanvisningar från början. Om fenomenet ändå uppstår måste detta åtgärdas så att tröskeln ligger helt i våg.

1. Frigör eventuella foder och täcklister.

2. Plocka bort täckpluggen och backa tillbaks fästskruven och karmhylsan på sido- och karmöverstycke.
3. Palla under med tunna träfiberskivor där behovet förekommer eller avlägsna eventuella förhöjningar tills tröskeln ligger i våg.
4. Justera tillbaks karmhylsan och fästskruven enligt monteringsanvisningarna för sido- och karmöverstycke.

Kontrollera att inga andra förändringar har skett på grund av ingreppet.

Tätningsskadan eller saknas.

*Dörren tätar dåligt.*

Det är viktigt att man ”höjer” dörren helt när den skall skjutas åt sidan (hävarmen pekande nedåt). I annat fall kan tätningsskadan rulla av eller skadas. I ett sådant fall måste man rekvidrera ny tätningsskada från oss och dörrbladet demonteras för att möjliggöra utbytet av tätningsskadan – Se monteringsanvisningar.

## SKÖTSELANVISNINGAR

### *Utvändigt / Aluminium*

Avtorkas i samband med fönsterputsning minst 1 gång om året eller vid starkt förorenad luft 2 gånger året.

### *Invändigt / Trä*

Rengöres med mild tvällösning, avtorkas noga. Mindre skador pensel strykes med färg ex. Nordsjö WCW10 – WCW80 (följ anvisningar på produkten), större skador spacklas med snickerispackel innan målning. Färg-koden (RAL eller NCS) för träet finns på orderbekräftelsen

Olja tröskeln med träolja någon gång per år. Håll rent för smuts vid tröskel där hjul skall rulla.

### *Tätningsskador*

Rengöres och kontrolleras årligen. Skadade lister byts ut. Tätningsskadan är festsatt i ett spår i bågen och går att demontera och återmontera. Listen skall EJ övermålas. Smörj läpplister med silikon någon gång per år.

## Skjuddörr med bärande pelare

Om ni köpt skjuddörr med pelare i för att ta ner laster så är det krav på att lasten anbringas på balkens centrum. Ovanpå karmöverstycket ligger ett plattstål som är placerat precis i centrum på den vertikala pelaren. Denna punkt är markerad med en grön neonetikett. Det finns även ett plattstål försänkt i tröskeln.

Det är viktigt att det är en ordentligt dimensionerad balk över skjutpartiet, så att inga laster går ner på partiet förutom rakt ned i stålpelaren och lastupptagande pelare vid sidan om skjutpartiet.

En stålplatta som är 120 x 80 mm är fastsatt centriskt över stålpelaren 30 x 40. Stålpelaren är placerad centriskt under stålplattan. Observera att det inte är tillåtet att ställa en stålpelare som är större än stålpelaren i skjuddörren ovanpå stålplattan. Stålplattan tar alltså inte upp någon last.

På stålplattan finns en punkt markerad, det är precis centrum på den bärande pelaren (30 x 40)

I sidled är det 133 mm från insida karm, se bild B. I andra ledet är det 60 mm från ytterkant stålplatta, se bild A.

Laster se bilaga 1

BILD A

Här ska lasten tas ned på markerad punkt

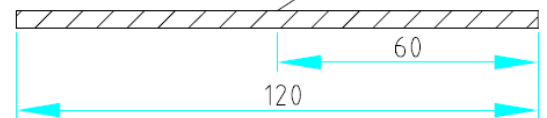
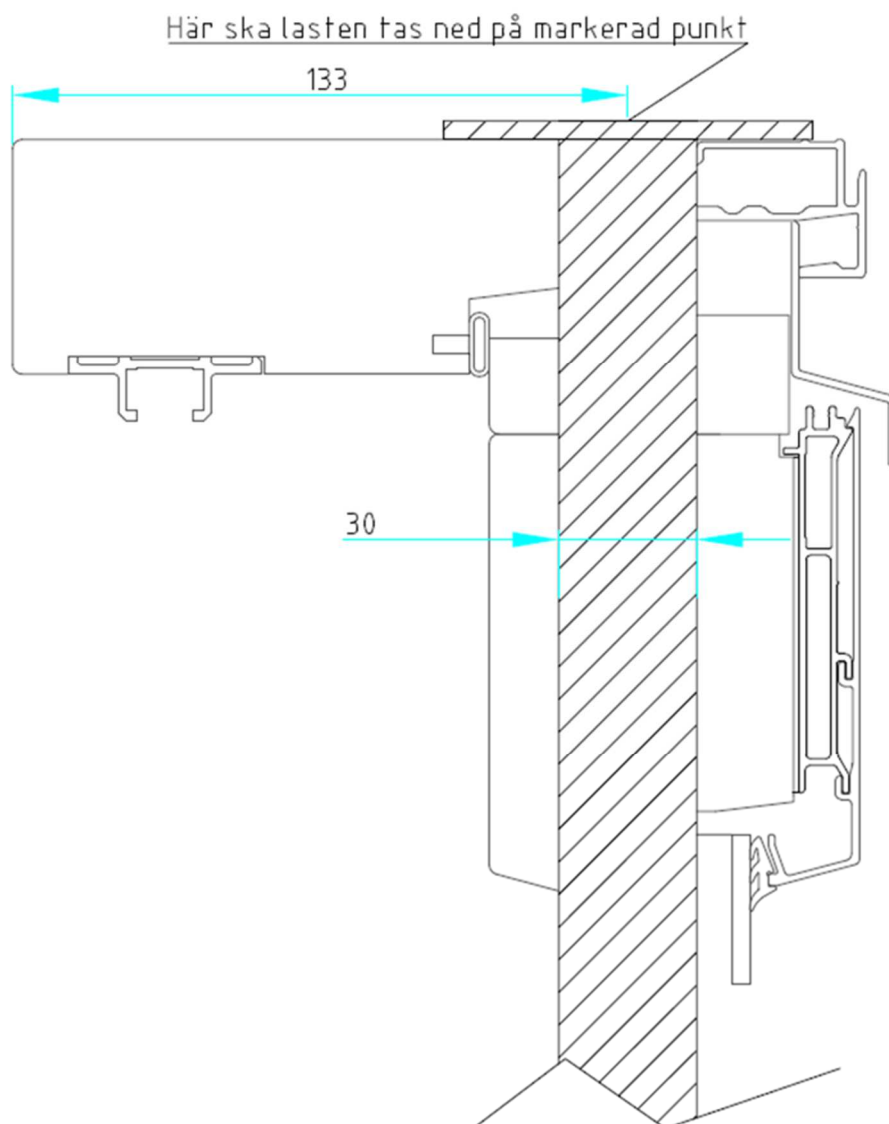
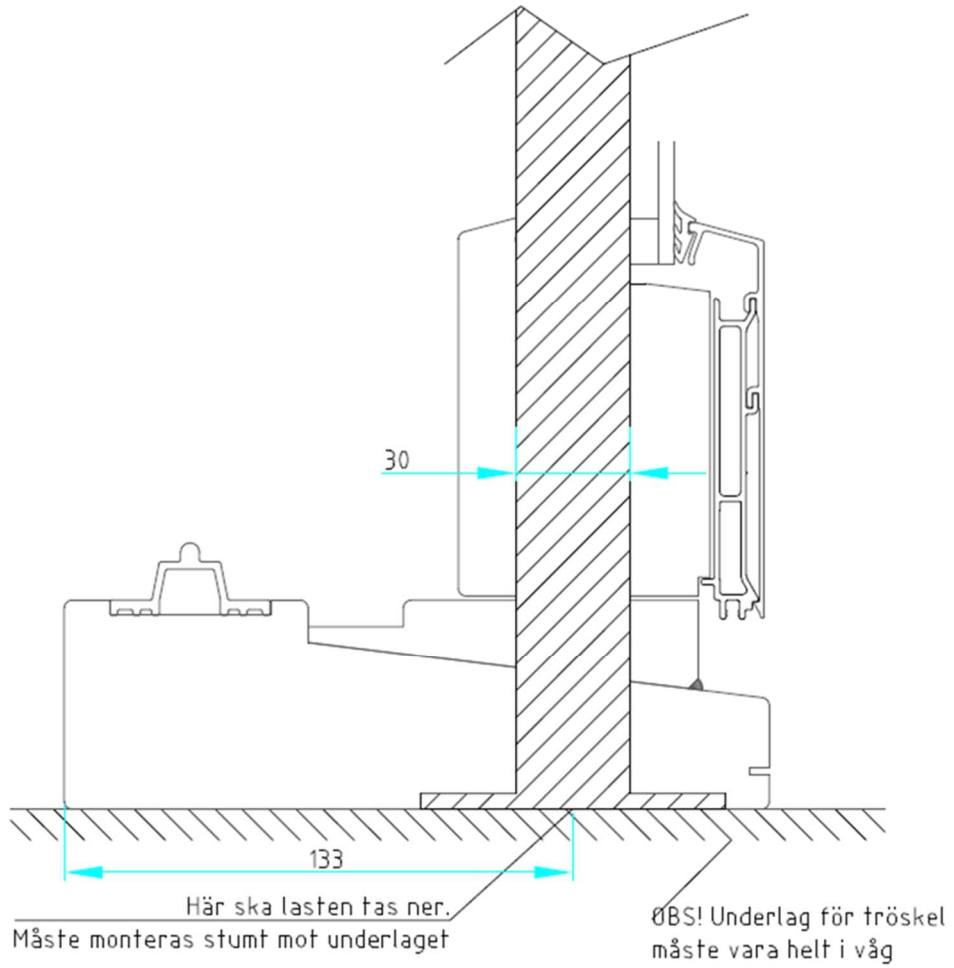
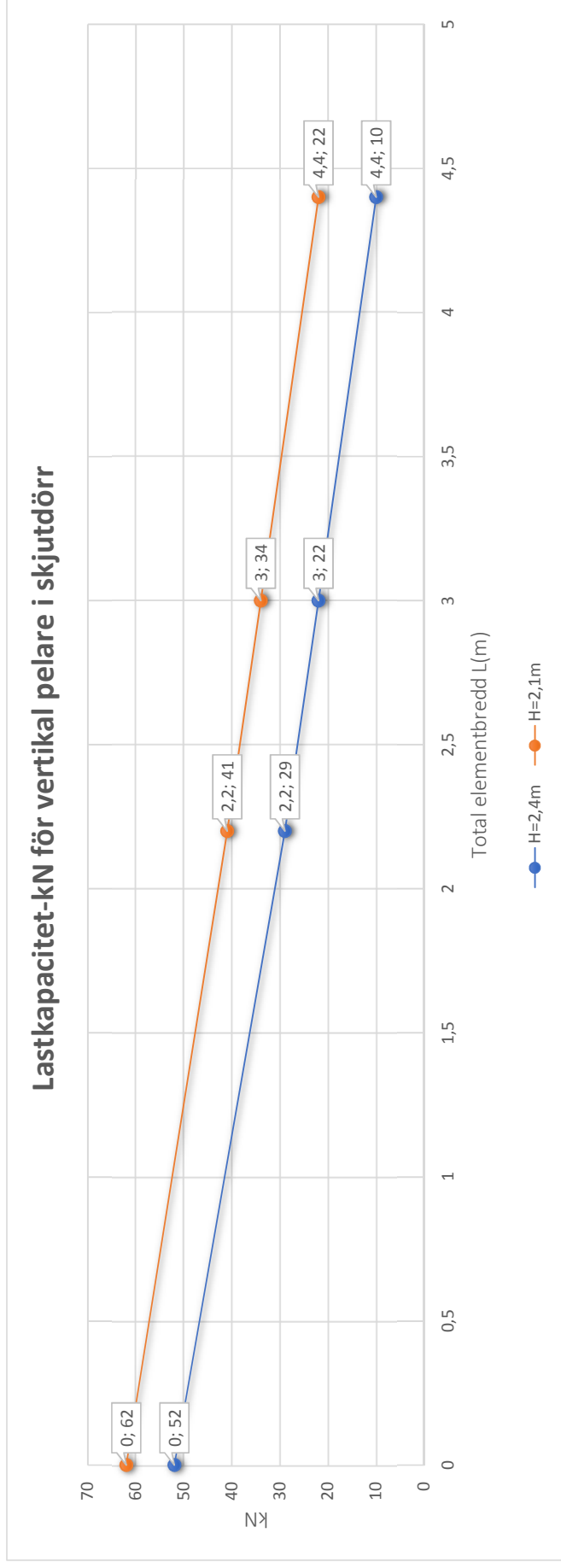


BILD B





## Bilaga 1

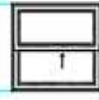


Lastkapaciteten är beräknad per pelare i SDA och SDC, max vertikallast gäller vid vindlast max 26 m/s

m;kN

Total elementbredd är för SDA är lika med den totala bredden, för en SDC gäller den totala bredden dividerat på 2.

SDA bredd = Elementbredd



SDC bredd / 2 = Elementbredd

